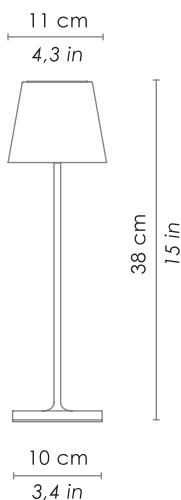


POLDINA

TAVOLO / TABLE LAMP

LED

IP54



AI LIGHTS
LATTI

CODICE / CODE	COLORE / COLOUR
LD0280B3	bianco / white
LD0280R3	corten / rust
LD0280A3	blu avio / avio blue
LD0280O3	arancio / orange
LD0280G3	salvia / sage green
LD0280P3	rosa / pink
LD0280BFO	foglia oro / gold leaf
LD0280BFA	foglia argento / silver leaf
LD0280RFR	foglia rame / copper leaf

SPECIFICHE GENERALI / GENERAL SPECIFICATIONS

Tipologia di prodotto / product type

tavolo / table lamp

Descrizione / description

Lampada ricaricabile da tavolo, con corpo in alluminio verniciato opaco o metallizzato, diffusore in policarbonato e fonte luminosa a LED. La durata della batteria è garantita per più di 9 ore / rechargeable table lamp with a matt white or corten painted aluminium fixture, a polycarbonate diffuser and a LED light source. Battery life guaranteed for more than 9 hours. IP54 **CE**

Accessori / accessories

caricabatterie con entrata micro USB INCLUSO / power charger with micro USB plug INCLUDED

DIMENSIONI / DIMENSIONS

Forma / shape

troncoconico / conical

Lato / side

110 mm / 4,3 in

Altezza / height

380 mm / 15 in

SPECIFICHE ILLUMINOTECNICHE / LIGHTING SPECIFICATIONS

Tipo di lampada / lamp type

LED SMD

Power LED

2,2 W

Lumen lampada / lumen lamp

154 lm

Temperatura di colore / colour temperature

3000 K

Indice resa cromatica (IRC) / colour rendering index (CRI)

>80

Durata della lampada / lamp life

circa 450 ricariche / about 450 charges

SPECIFICHE ELETTRICHE / ELECTRIC SPECIFICATIONS

Driver

incluso / included

Tensione / voltage

220 - 240 V

Frequenza / frequency

50 - 60 Hz

Batteria / battery

batteria al litio (18650/2200mAh*2) INCLUSA - non sostituibile / INCLUDED lithium non-replaceable battery (18650/2200mAh*2)

Ricarica / charge

6 ore / 6 hours

SPECIFICHE FISICHE / PHYSICAL SPECIFICATIONS

Finiture / finishes

verniciato opaco o metallizzato / matt or metallic painted

Diffusore / diffuser

policarbonato / polycarbonate

Dissipazione termica / thermal dissipation

passiva / passive

ISTRUZIONI DI MONTAGGIO

POLDINA LAMPADA DA TAVOLO RICARICABILE

LD0280B3 - BIANCO / LD0280R3 - CORTEN / LD0280A3 - BLU / LD0280G3 - GRIGIO SALVIA / LD0280O3 - ARANCIO / LD0280P3 - ROSA

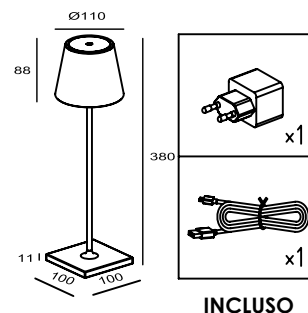
1. Consigli d'uso:

Questo prodotto serve esclusivamente a scopi di illuminazione e:

- non deve essere esposto a pesanti carichi meccanici o forti contaminazioni
- può essere installato e usato solo previo controllo delle condizioni del prodotto;
- verificare che non risulti sporco e non abbia subito danneggiamenti durante lo stoccaggio

2. Dati tecnici:

- Potenza: 2.2 W
- Volt: DC 3.7 V
- Flusso luminoso: 154 lm
- LED: PHILIPS 3014 /23 pz
- Batteria al litio inclusa non sostituibile: 18650 / 2200mAh*2
- Ricarica: 6 h
- Durata batteria: 9 h
- Durata lampada: circa 450 ricariche
- Classe: III
- Grado di protezione: IP54



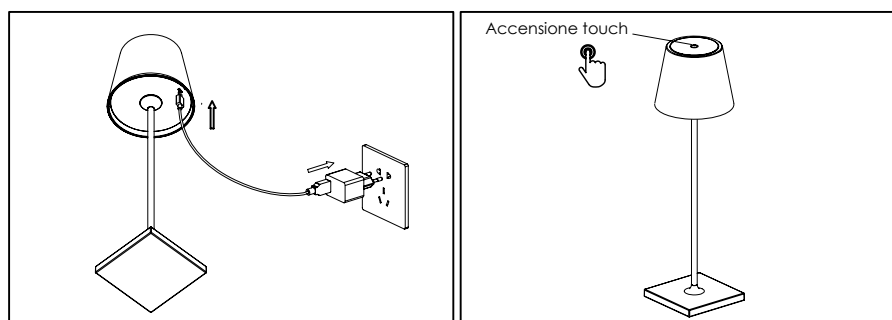
3. Carica batterie:

- Per caricare il prodotto è possibile usare carica batterie con micro USB
- Incluso: INPUT AC220-240V 50/60Hz; OUTPUT 5V --- 1A micro USB line 1.2M
- Per un corretto caricamento della lampada si consiglia di: 1 - collegare il cavo USB all'adattatore; 2 - collegare il cavo USB alla lampada; 3 - collegare la spina alla presa elettrica; 4 - carica completata scollegare la spina dalla presa elettrica e rimuovere il cavo USB.

4. Istruzioni:

Effettuare una carica completa della batteria prima del primo utilizzo:

- rimuovere la protezione in silicone e inserire il cavo per la carica
- Mentre è in carica, l'indicatore luminoso sulla cima risulterà rosso, una volta completata la carica diventerà verde
- Accensione e spegnimento lampada (ON/OFF): tocco rapido sul simbolo di accensione posto sulla sommità del diffusore.



5. Attenzione:

- Il piano d'appoggio della lampada non deve superare i 15° di inclinazione o rischia la caduta
- La batteria ha la funzione di protezione da sovraccarico
- Si prega di fare riferimento alle leggi locali per un corretto smaltimento e riciclaggio della batteria

www.ailatilights.com

Visita il nostro sito per ulteriori informazioni, e aggiornamenti sulle caratteristiche del prodotto

NON PRODOTTO IN ITALIA
 IMPORTATO DA
 Zafferano srl
 Viale dell'Industria, 26
 31055 Quinto di Treviso
 Italia
www.zafferanoitalia.com

ASSEMBLY INSTRUCTIONS

POLDINA RECHARGEABLE TABLE LAMP

LD0280B3 - WHITE / LD0280R3 - CORTEN / LD0280A3 - BLUE / LD0280G3 - SAGE GREY / LD0280O3 - ORANGE / LD0280P3 - PINK

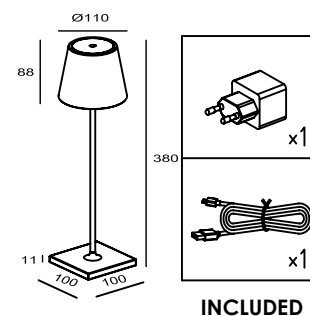
1. Tips for use:

This product is for lighting purposes only and:

- Must not be exposed to heavy mechanical loads or severe contamination.
- Must only be installed after checking its condition if the product is dirty or if it has become damp during storage.

2. Technical data:

- Power: 2.2 W
- Volt: DC 3.7 V
- Operating voltage: 154 lm
- LED: PHILIPS 3014 /23 pcs
- Lithium non-replaceable battery included: 18650 / 2200mAh*2
- Charge: 6 h
- Battery life: 9 h
- Lamp life: about 450 charges
- Class: III
- Protection rating: IP54



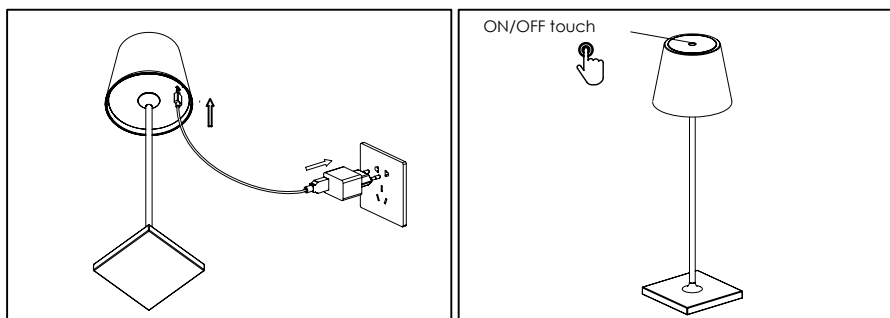
INCLUDED

3. Charger:

- You can use a charger with a micro USB to charge this product
- ncluded: INPUT AC220-240V 50/60Hz; OUTPUT 5V --- 1A micro USB line 1.2M
- To correctly charge the lamp, we recommend that you: 1- Connect the USB cable to the adaptor; 2- Connect the USB cable to the lamp; 3- Put the plug into the electrical socket; 4- When fully charged, disconnect the plug from the electrical socket and remove the USB cable.

4. Instructions:

- Charge the battery before initial use: Remove the protective silicone cover and insert the charging cable.
- When charging, the indicator light at the top is red. When fully charged, it turns green.
- To turn the lamp on and off (ON/OFF), tap the power symbol located on the top of the diffuser.



5. Important!

- The support surface for the lamp must not exceed a 15° tilt or it will fall.
- The battery has an overload protection function.
- Please refer to local laws for the proper disposal and recycling of the battery.

www.aialights.com

For more information and updates visit our website

NOT PRODUCED IN ITALY
 IMPORTED BY
 Zafferano srl
 Viale dell'Industria, 26
 31055 Quinto di Treviso
 Italy
www.zafferanoitalia.com

NOTICE DE MONTAGE

POLDINA LAMPE DE TABLE RECHARGEABLE

LD0280B3 – BLANC / LD0280R3 – CORTEN / LD0280A3 - BLEU / LD0280G3 - GRIS SAUGE / LD0280O3 - ORANGE / LD0280P3 - ROSE

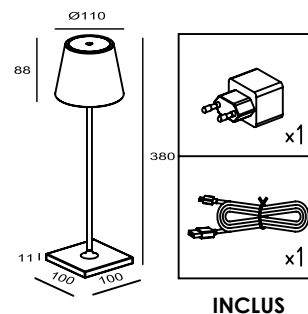
1. Conseils d'utilisation:

Ce produit sert exclusivement pour éclairer et:

- il ne doit pas être exposé à d'importantes charges mécaniques ou à de fortes contaminations
- ne pas l'installer, ni l'utiliser s'il n'est pas en bon état; contrôler s'il n'est pas sale ou s'il ne s'est détérioré lors du stockage

2. Données techniques:

- Puissance: 2.2 W
- Voltage: DC 3.7 V
- Flux lumineux: 154 lm
- LED: PHILIP 3014 /23 pz
- Batterie au lithium non remplaçable: 18650 / 2200mAh*2
- Recharge: 6 h
- Durée de la batterie: 9 h
- Durée de la lampe: environ 450 recharges
- Classe: III
- Degré de protection: IP54

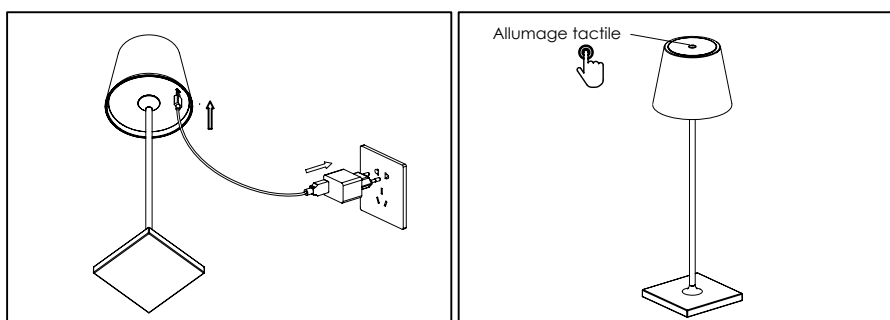


3. Chargeur de batterie:

- Pour recharger le produit, il est possible d'utiliser le chargeur de batterie micro
- Inclus: INPUT AC220-240V 50/60Hz; OUTPUT 5V --- 1A micro USB line 1.2M
- Pour recharger la lampe correctement, il est conseillé de: 1- brancher le câble USB à l'adaptateur; 2-brancher le câble USB à la lampe; 3- insérer la fiche dans la prise de courant; 4- lorsque la lampe est rechargée, retirer la fiche de la prise de courant et enlever le câble USB.

4. Instructions:

- Recharger complètement la batterie avant la première utilisation: enlever la protection en silicone et insérer le câble pour le chargement
- Pendant la recharge, le témoin lumineux en haut devient rouge et devient vert lorsqu'elle est complètement rechargée
- Pour allumer et éteindre la lampe (ON/OFF): toucher rapidement le symbole d'allumage situé au sommet du diffuseur.



5. Attention:

- Le plan d'appui de la lampe ne doit pas dépasser 15° d'inclinaison, sinon elle risque de tomber
- La batterie est munie de la fonction de protection contre les surcharges
- Se référer aux lois locales pour une élimination correcte et le recyclage de la batterie

www.ailatilights.com

Visitez notre site pour recevoir d'autres informations et des mises à jour sur les caractéristiques du produit

NON FABRIQUE EN ITALIE
 IMPORTATE PAR
 Zafferano srl
 Viale dell'Industria, 26
 31055 Quinto di Treviso
 Italie
www.zafferanoitalia.com

MONTAGEANLEITUNG

POLDINA AUFLADBARE TISCHLAMPE

LD0280B3 - WEISS / LD0280R3 – CORTEN / LD0280A3 - BLUE / LD0280G3 - SALBEI GRAY / LD0280O3 - ORANGE / LD0280P3 - ROSA

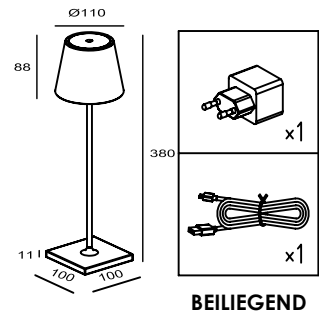
1. Hinweise zur Verwendung:

Dieses Produkt dient ausschließlich zur Beleuchtung und:

- darf keinen starken mechanischen Belastungen oder starken Kontaminationen ausgesetzt werden;
- kann nur, nachdem der Zustand des Produkt geprüft wurde, angeschlossen und genutzt werden; prüfen, dass das Produkt nicht schmutzig ist oder während der Lagerung beschädigt wurde.

2. Technische Daten:

- Leistung: 2.2 W
- Volt: DC 3.7 V
- Absoluter Lichtstrom: 154 lm
- LED: PHILIP 3014 /23 St.
- Enthaltene Lithiumbatterie, nicht ersetzbar: 18650 / 2200mAH*2
- Aufladezeit: 6 h
- Batteriedauer: 9 h
- Lampen leben: circa 450 Mal aufladbar
- Klasse: III
- Schutzgrad: IP54

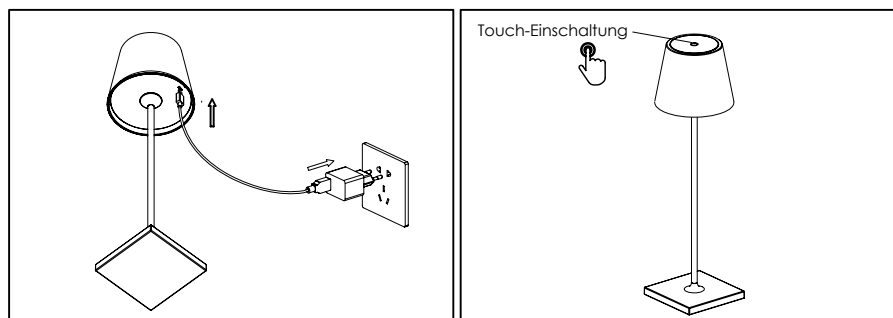


3. Ladegerät:

- Um das Produkt aufzuladen, können Aufladegeräte mit Mikro verwendet werden
- Beiliegend: INPUT AC220-240V 50/60Hz; OUTPUT 5V --- 1A Mikro USB Kabel 1.2M
- Um die Lampe korrekt aufzuladen, sollte man: 1- Das USB-Kabel an den Adapter anschließen; 2- Das USB-Kabel an die Lampe anschließen; 3- Den Stecker in die Steckdose stecken; 4- Wenn die Lampe aufgeladen ist, den Stecker aus der Steckdose ziehen und das USB-Kabel von der Lampe trennen.

4. Anweisungen:

- Die Batterie des Produkts vor dem ersten Gebrauch vollkommen aufladen: den Silikonschutz entfernen und das Aufladekabel anschließen.
- Während des Aufladens ist das Lichtsignal oben an der Spitze rot, sobald das Gerät aufgeladen ist, wird dieses grün.
- An- und Ausschalten der Lampe (ON/OFF): Kurz auf das Anschaltsymbol, oben auf dem Diffusor drücken.



5. Achtung:

- Die Standfläche der Lampe darf keine höhere Neigung als 15° besitzen, sonst fällt diese um.
- Die Batterie sorgt dem Überlastungsschutz.
- Die Batterie muss entsprechend der geltenden, lokalen Vorschriften zur Abfallentsorgung und -wiederverwertung behandelt werden.

www.ailatilight.com

Zu weiteren Informationen und Aktualisierungen der Produktkennzeichen besuchen Sie bitte unsere Webseite.

NICHT IN ITALIEN PRODUZIERT
 IMPORTIERT VON
 Zafferano srl
 Viale dell'Industria, 26
 31055 Quinto di Treviso
 Italien
www.zafferanoitalia.com

INSTRUCCIONES DE MONTAJE

POLDINA LÁMPARA DE MESA RECARGABLE

LD0280B3 - BLANCO / LD0280R3 - CORTEN / LD0280A3 - AZUL / LD0280G3 - GRIS SALVIA / LD0280O3 - NARANJA / LD0280P3 - ROSA

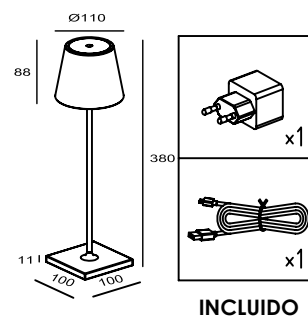
1. Consejos de uso:

Este producto debe utilizarse exclusivamente para iluminación y:

- no debe exponerse a cargas mecánicas importantes ni a contaminaciones fuertes
- solamente puede ser instalado y usado habiendo controlado antes las condiciones del producto; comprobar que no resulte estar sucio y que no haya sufrido daños durante el almacenamiento

2. Datos técnicos:

- Potencia: 2.2 W
- Voltios: DC 3.7 V
- Flujo luminoso: 154 lm
- LED: PHILIP 3014 /23 pz
- Batería de litio incluida no sustituible 18650 / 2200mAh*2
- Recarga: 6 h
- Duración de la batería: 9 h
- Duración de la lámpara: unas 450 recargas
- Clase: III
- Grado de protección: IP54



INCLUIDO

3. Cargador de baterías:

- Para cargar el producto es posible usar el cargador de baterías con micro
- Incluido: ENTRADA AC220-240V 50/60Hz; SALIDA 5V --- 1A micro USB line 1.2M
- Para una carga correcta de la lámpara se aconseja: 1- conecte el cable USB al adaptador; 2-conecte el cable USB a la lámpara; 3- conecte el enchufe a la toma de corriente; 4- una vez completada la carga, retire el enchufe de la toma eléctrica y retire el cable USB

4. Instrucciones:

- Realizar una carga completa de la batería antes de usarla por primera vez: quitar la protección de silicona e introducir el cable para la recarga
- Mientras está en carga, el indicador luminoso en la parte superior resultará ser de color rojo, una vez terminada la carga, resultará ser de color verde
- Encendido y apagado de la lámpara (ON/OFF): toque rápido en el símbolo de encendido colocado en la parte superior del difusor.



5. Atención:

- La superficie de apoyo de la lámpara no debe superar los 15° de inclinación para evitar su caída
- La batería tiene la función de protección ante sobrecargas
- Remítase a las normativas de ley locales para una eliminación y reciclaje correctos de la batería

www.ailatlights.com

Visite nuestro sitio web para más informaciones y actualizaciones sobre las características del producto

NO FABRICADO EN ITALIA
IMPORTADO POR
Zafferano srl
Viale dell'Industria, 26
31055 Quinto di Treviso
Italia
www.zafferanoitalia.com